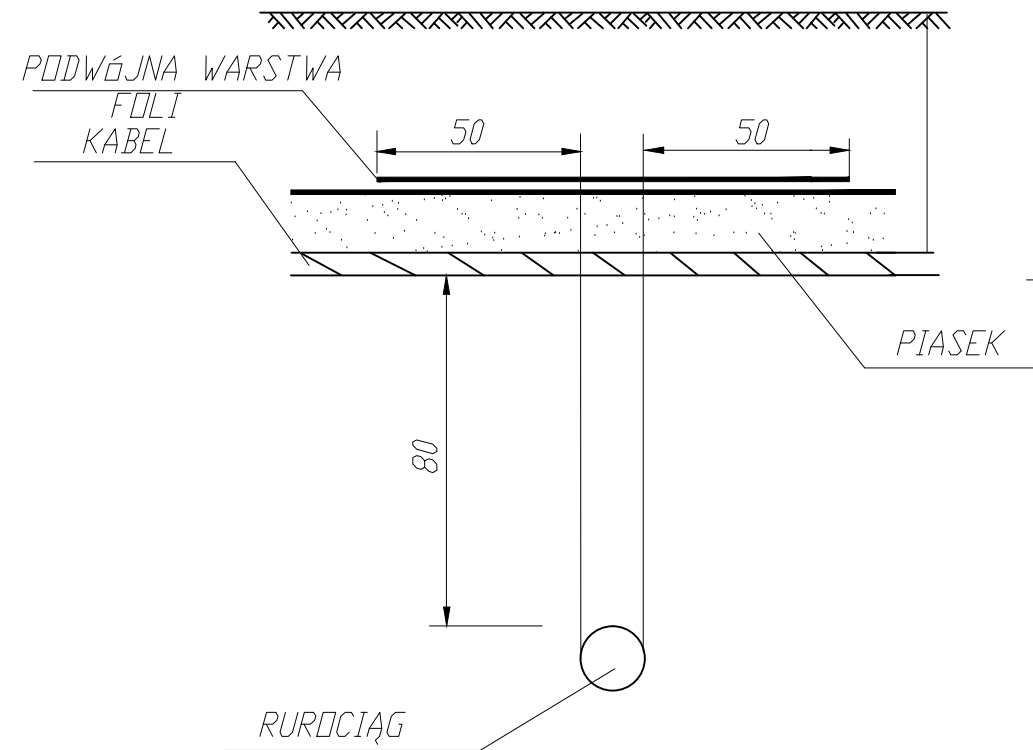
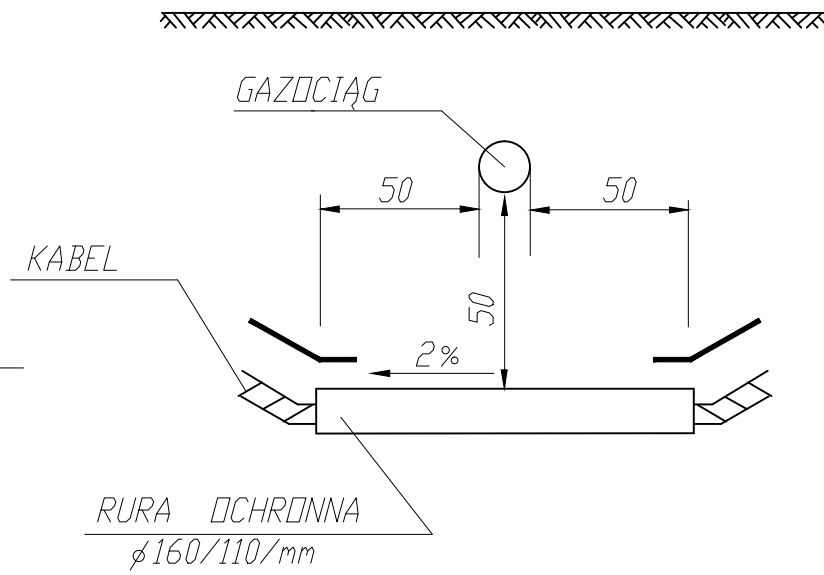


# SKRZYŻOWANIE KABLI ENERGETYCZNYCH

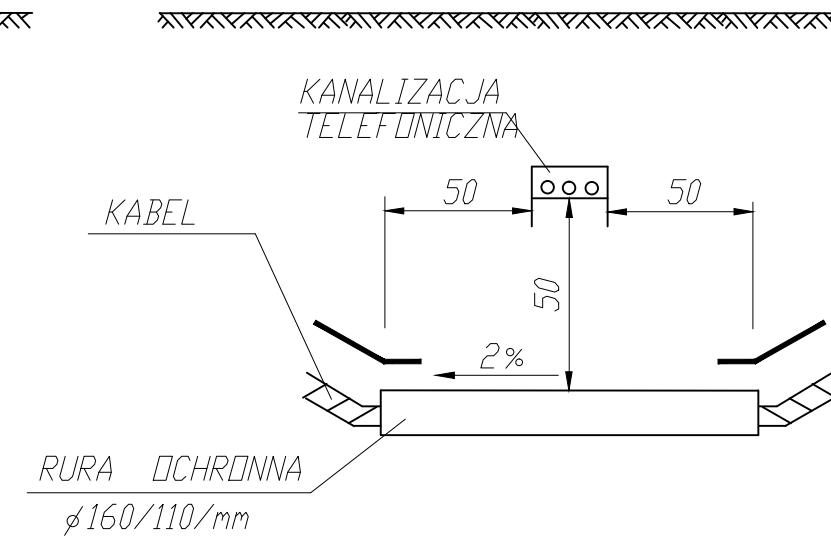
## SKRZYŻOWANIE KABLI Z RUROCIĄGIEM



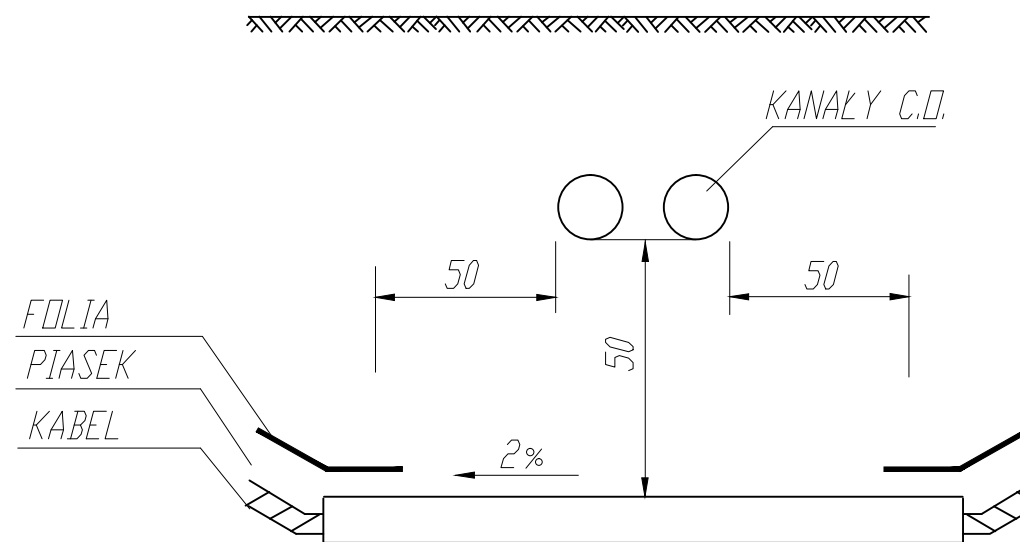
## SKRZYŻOWANIE KABLI Z GAZOCIĄGIEM



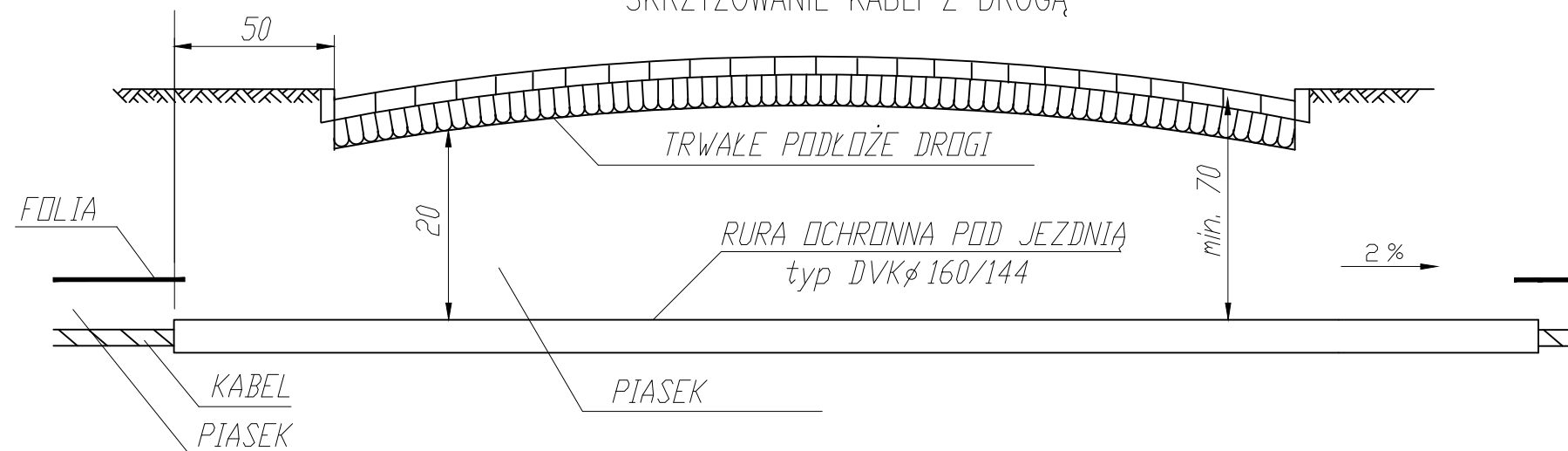
## SKRZYŻOWANIE KABLI Z KANALIZACJĄ TELEFONICZNĄ



## SKRZYŻOWANIE KABLI Z KANAŁEM CO



## SKRZYŻOWANIE KABLI Z DROGĄ



PRZEDMIOT INWESTYCJI:	Wymiana agregatu prądowłczego, przystosowanie rozdzielni RG i RNN do montażu układu SZR oraz wymiana kabli zasilających		
ADRES:	08-400 Garwolin Al. Legionów 11		
INWESTOR:	Szpital Mazowiecki w Garwolinie Sp. z o. o. 08-400 Garwolin Al. Legionów 11		
TYTUŁ RYSUNKU:	SKRZYŻOWANIE KABLI ENERGETYCZNYCH		
projektant nr upr.w specj. sieci i inist. elektryczne	mgr inż. Jerzy chudawski GPB-4224/57/50/89	branża	ELEKTRYCZNA
opracował	mgr inż. Marcin Barczak	zakres	PROJEKT BUDOWLANY
		skala	nr rys. PB-E-12
		data	05.2017 rewizja 00